

Изделие: **KLUDI ADLON**
излив для ванны DN 20

Номер артикула: **51 407 ..**

Поверхность: **05 - хром**
45 - латунь

Описание изделия:

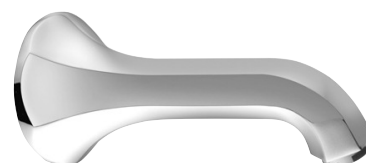
настенный монтаж
класс расхода воды B
каскадный аэратор M 28 x 1
отдельный соединительный штуцер DN 20
для предварительного монтажа
класс шума I

Дополнительная информация:

Класс расхода воды B:
макс. расход воды до 25 л/мин. при давлении 3 бара

Класс шума I:
макс. 20 дБ при давлении 3 бара

Фото продукта



Размеры

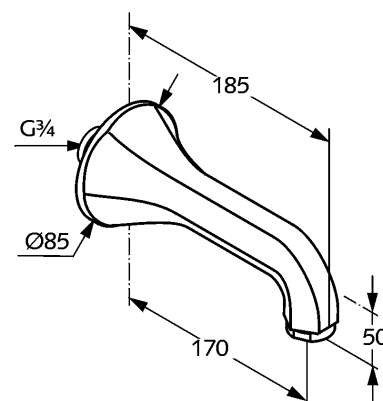


График расхода воды

