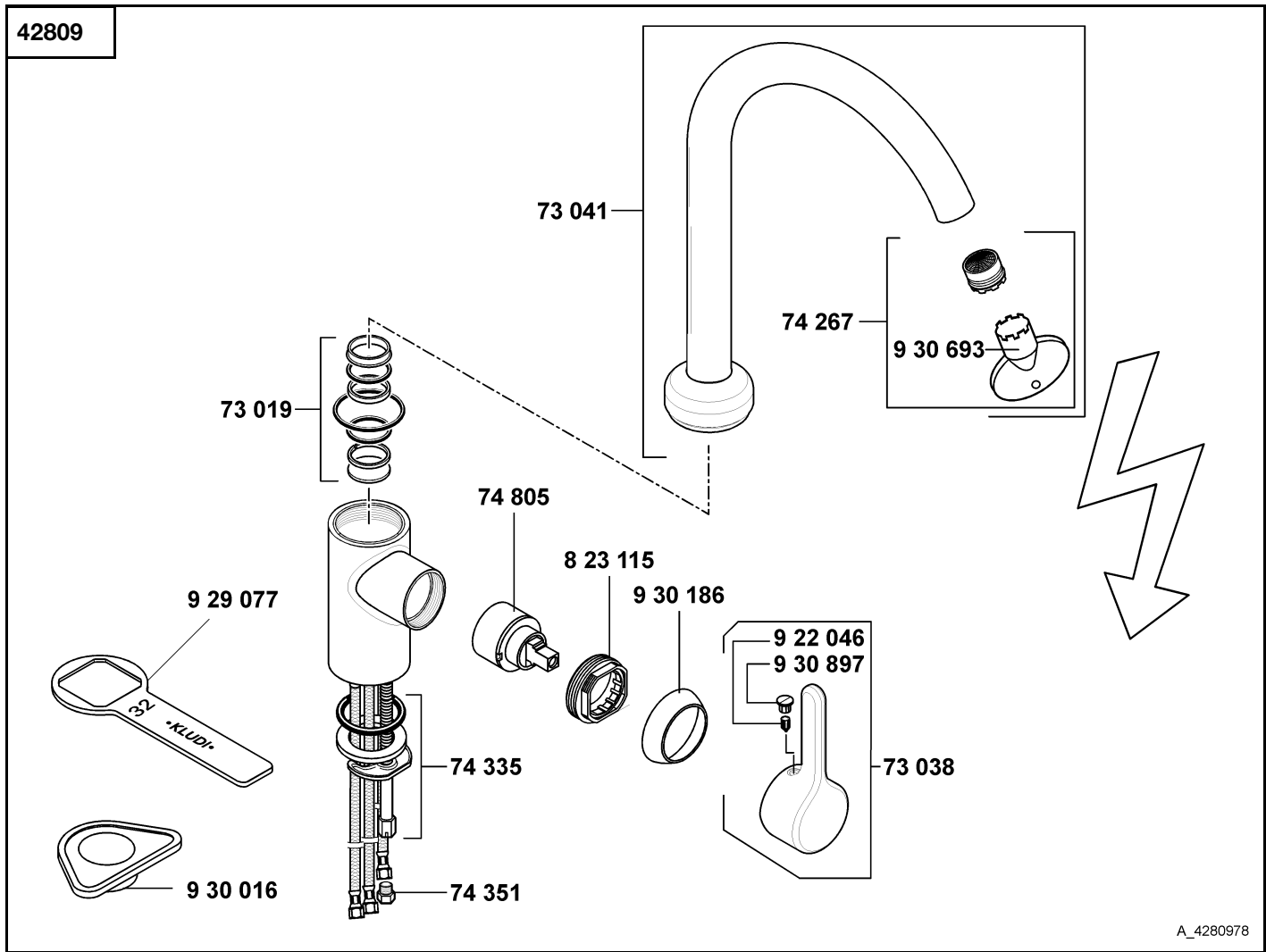


# KLUDI BINGO STAR



A\_4280978

42809	Spültisch-Einhandmischer DN 10	single lever sink mixer DN 10	ééngreeps gootsteenmengkraan 3/8"
73 019	Dichtungssatz Auslauf	sealing set spout	set dichtingen uitloop
73 038	Hebel, KLUDI BINGO STAR	lever, KLUDI BINGO STAR	hendel, KLUDI BINGO STAR
73 041	Auslauf, komplett, ND	spout, complete, low pressure	uitloop, LD
74 267	Cache-Strahlregler 16,5 x 1 TTND	Cache jet-spray regulator 16,5 x 1 TTND	Cache straalbreker 16,5 x 1 TTND
74 335	Befestigungssatz	assembling set	bevestigingsset
74 351	Durchflussmengenbegrenzer	flow rate control restrictor	doorstroomhoeveelheidsbegrenzer
74 805	Steuereinheit K35	cartridge K35	cartouche K35
8 23 115	Spannschraube	screw	spanschroef
9 22 046	Gewindestift	threading lathe	inbus schroef
9 29 077	Armaturenschlüssel	fastening tool	sleutel
9 30 016	Montageplatte	installation aid	montageplaat
9 30 186	Abdeckkappe	cover cap	afdekkap
9 30 693	Schlüssel für Strahlregler	key for aerator	sleutel voor straalbreker
9 30 897	Markierungsstopfen	red/blue insert	markeringsstop