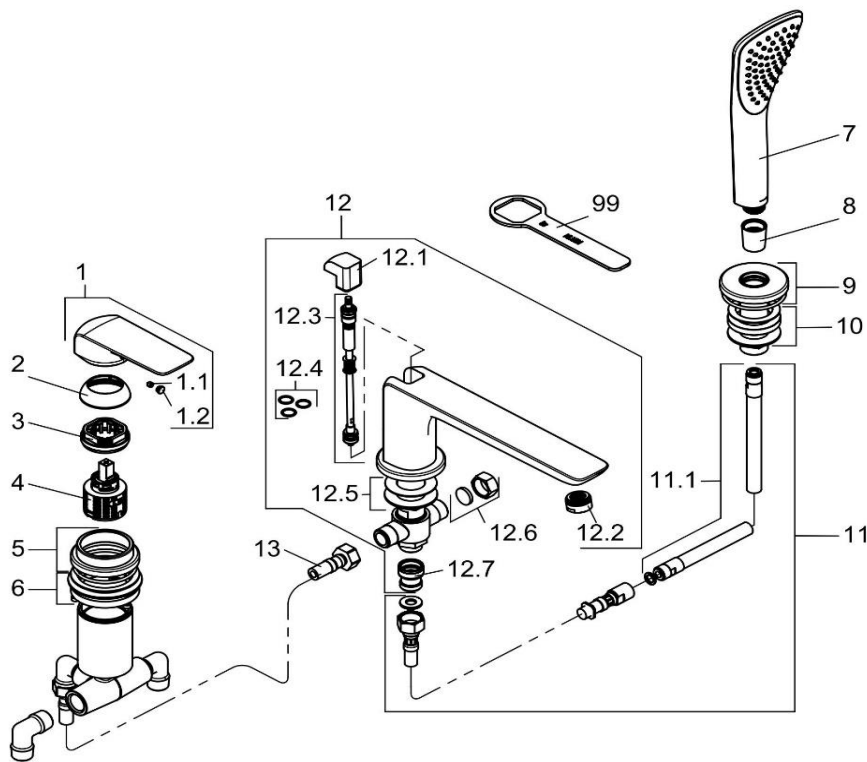


414470575		Wannenfüll- und Brause- Einhandmischer DN 15	single lever bath and shower mixer DN 15
1	7351605-00	HEBEL AMEO	LEVER AMEO
1.1	92204601-00	GEWINDESTIFT	GRUB SCREW
1.2	93019705-00	STOPFEN	PLUG
2	93065205-00	ABDECKKAPPE	COVER CAP
3	93065100-00	SPANNSCHRAUBE	FASTENING SCREW
4	7685600-00	STEUEREINHEIT	CERAMIC CARTRIDGE
5	7360105-00	ROSETTE	ESCUTCHEON
6	7460900-00	BEFESTIGUNGSSATZ	MOUNTING KIT
7	6760005-00	HANDBRAUSE	HANDSHOWER
8	92061605-00	KONUSHÜLSE	CONUS SLEEVE
9	7360205-00	ROSETTE	ESCUTCHEON
10	7352500-00	BEFESTIGUNGSSATZ	MOUNTING KIT
11	7680400-00	BRAUSESCHLAUCH	SHOWER HOSE
11.1	7668305-00	BRAUSESCHLAUCH	SHOWER HOSE
12	7360305-00	AUSLAUF	SPOUT
12.1	92381805-00	ZUGKNOPF	PULL KNOB
12.2	7457305-00	STRAHLREGLER	AERATOR
12.3	7360405-00	ZUGSTANGE	LIFT ROD
12.4	7652100-00	DICHTUNGSSATZ	SEALING SET
12.5	7460800-00	BEFESTIGUNGSSATZ	MOUNTING KIT
12.6	7564200-00	VERSCHLUSSMUTTER	SCREW PLUG
12.7	7642000-00	RÜCKFLUSSVERSCHRAUBUNG	BACK FLOW PREVENTER COUPLING



414470575		Wannenfüll- und Brause- Einhandmischer DN 15	single lever bath and shower mixer DN 15
99	92912800-00	SPANNSCHRAUBENSCHLÜSSEL	WRENCH FOR FASTENING SCREW