

Produkt: **KLUDI AMEO UP Wannenf.- und Br.-Einhandm., Feinbau Set, mit Funktionseinheit**  
 Artikel-Nr.: **416570575**

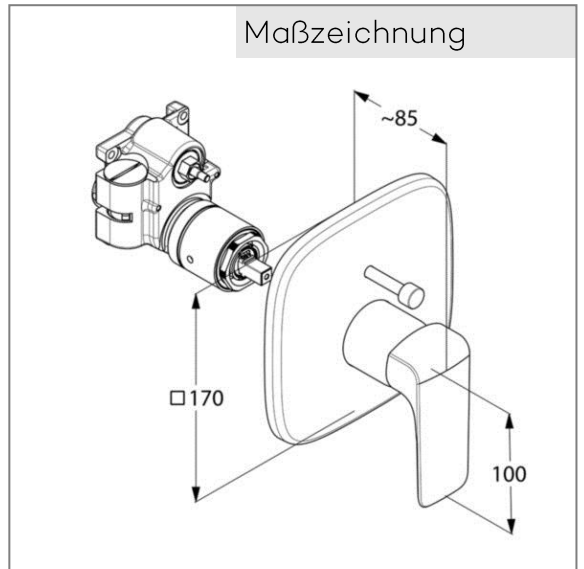
**Artikeltext**

UP-Wannenfüll- und Brause-Einhandmischer Oberfläche: 05 chrom  
 Feinbau-Set mit Funktionseinheit  
 Wandmontage  
 geschlossener Hebel  
 Keramik-Kartusche mit Heißwasserbegrenz.  
 Durchflussmenge Wanne 21 l/min bei 3 bar  
 Durchflussmenge Brause 31 l/min bei 3 bar  
 autom. Umstellung: Brause/Wanne  
 eigensicher gegen Rückfließen  
 ohne Unterputz-Rohbau-Set  
 KLUDI FLEXX.BOXX Art. Nr. 88011

**Produktabbildung**



**Maßzeichnung**



**Ausschreibungstext**

Fertigmontagesatz zum Wandeinbaukörper, Hersteller KLUDI GmbH & Co. KG  
 KLUDI AMEO Art. Nr. 416570575  
 Ausführung wie folgt: Unterputz-Wannenfüll- und Brause-Einhandmischer Feinbau-Set mit Funktionseinheit, geschlossener Hebel aus Metall verchromt, Wandabdeckplatte aus Kunststoff verchromt, Keramik-Kartusche mit Heißwasserbegrenzung, Durchflussmenge Wanne 21 l/min bei 3 bar, Durchflussmenge Brause 31 l/min bei 3 bar, mit automatischer Umstellung Brause/Wanne, eigensicher gegen Rückfließen nach DIN EN 1717, Abmessungen:  
 Passend zum Unterputz-Einheitskörper KLUDI FLEXX.BOXX DN 20 Art. Nr. 88011 nicht im Lieferumfang enthalten.

**Durchflussdiagramm**

