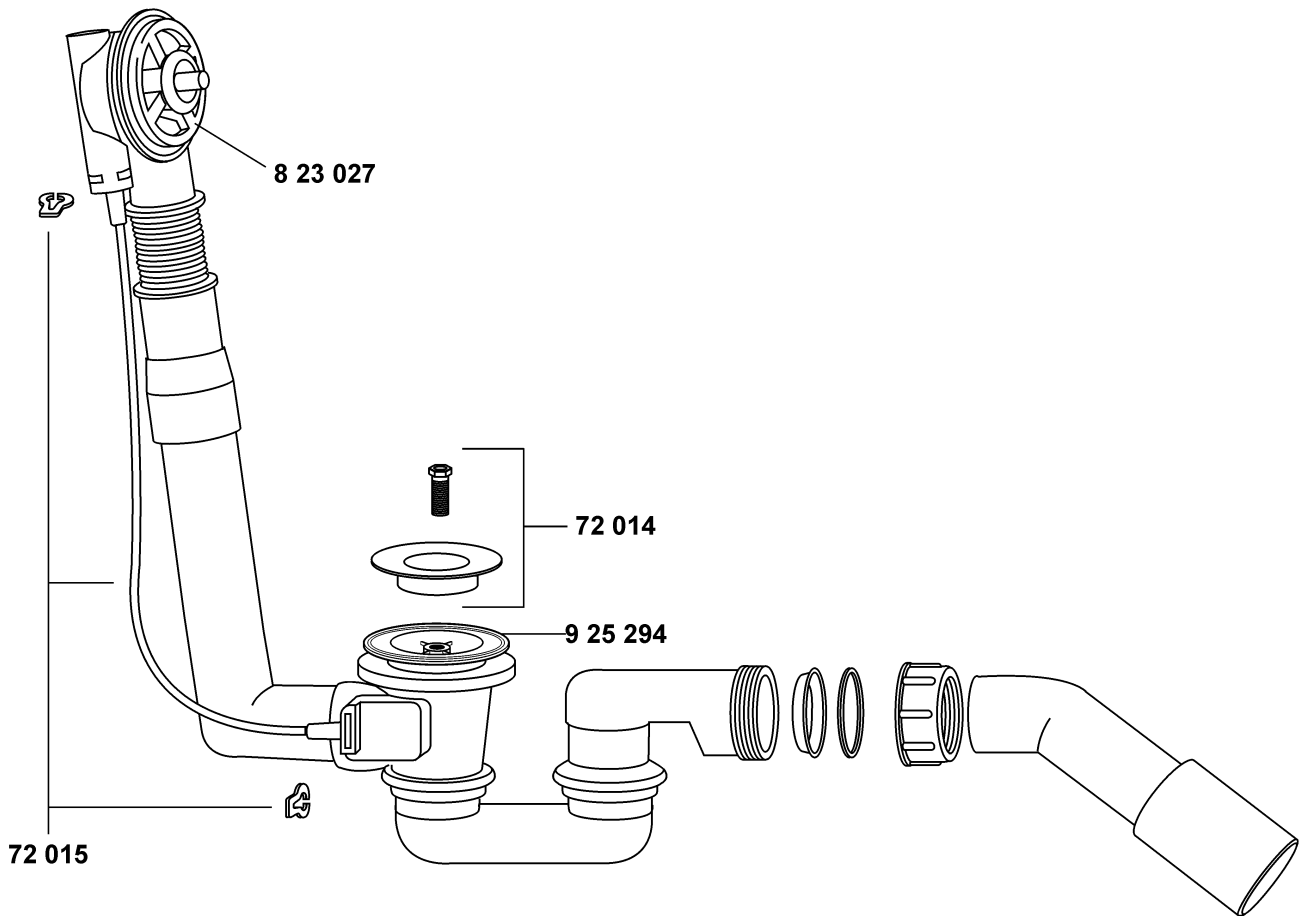


# KLUDI ROTEXA 2000

21040



A\_210400A

21040 05/03 → Ab- und Überlaufgarnitur G 1 1/2

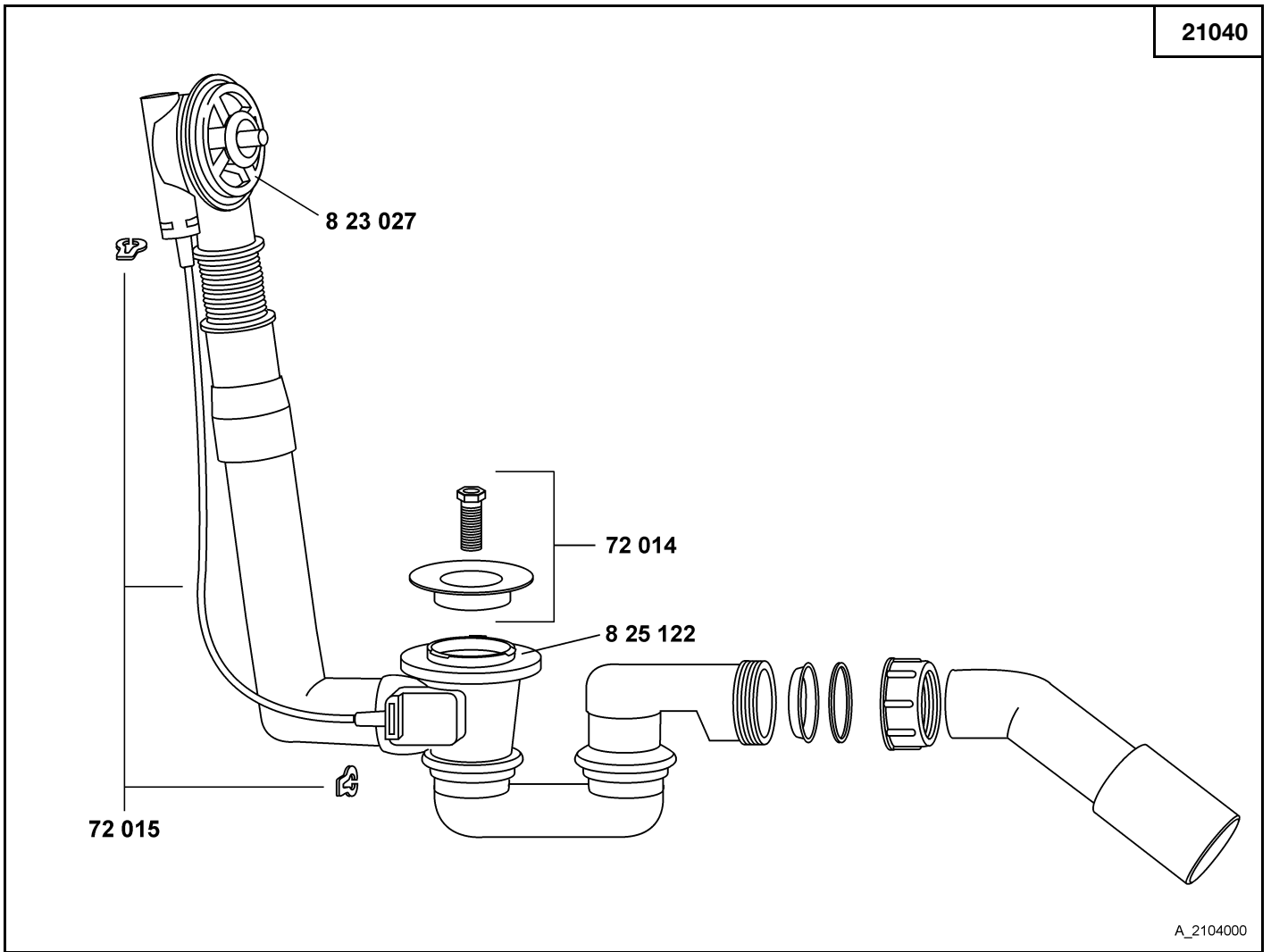
waste and overflow set G 1 1/2

afvoer- en overloopgarnituur G 1 1/2

72 014 Ventilsieb mit Schraube  
72 015 Bowdenzug 530 mm lang  
823 027 Gegenmutter  
925 294 Dichtung

valve strainer mit screw  
bowden cable 530 mm lg.  
counter nut  
washer

bovenplaat met schroef  
kabel 530 mm  
tegenmoer  
dichting



21040 → 04/03	Ab- und Überlaufgarnitur G 1 1/2	waste and overflow set G 1 1/2	afvoer- en overloopgarnituur G 1 1/2
	72 014 Ventilsieb mit Schraube	valve strainer mit screw	bovenplaat met schroef
	72 015 Bowdenzug 530 mm lang	bowden cable 530 mm lg.	kabel 530 mm
	823 027 Gegenmutter	counter nut	tegenmoer
	825 122 Dichtung	washer	dichting