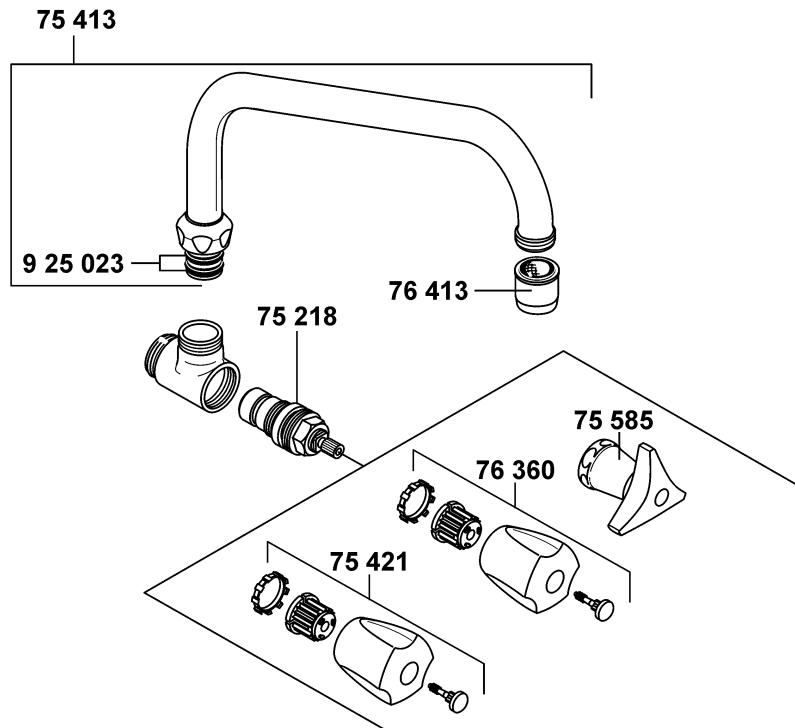


KLUDI STANDARD

30409



A_3040900

30409

Spültisch-Schwenkventil DN 15

75 218 Klassisches-Oberteil G 1/2
 75 413 HU-Auslauf 200 mm
 75 421 Griff, Metall, kalt
 75 585 Griff, Metall, kalt
 76 360 Griff, Kunststoff, kalt
 76 413 Cascade-Strahlregler M 22 x 1/A
 925 023 O-Ring

sink swivel tap DN 15

standard compression valve G 1/2
 HU-spout 200 mm
 handle, metal, cold
 handle, metal, cold
 handle, plastic, cold
 Cascade-flow straightener M 22 x 1/A
 O-ring

draaibare gootsteentapkraan 1/2"

traditioneel bovendeeel G 1/2
 HU-uitloop 200 mm
 greep, metaal, koud
 greep, metaal, koud
 greep, kunststof, koud
 cascade straalbreker M 22 x 1/A
 o-ring