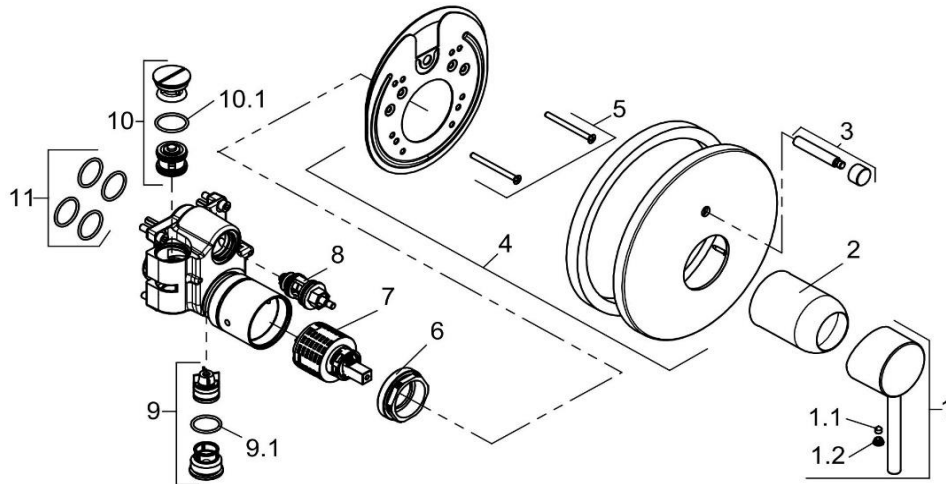


ab 04/2020

386570576		Unterputz-Wannenfüll- und Brause-Einhandmischer	concealed single lever bath and shower mixer safe
1	7373005-00	HEBEL BOZZ	LEVER BOZZ
1.1	92204601-00	GEWINDESTIFT	GRUB SCREW
1.2	93019705-00	STOPFEN	PLUG
2	92059105-00	ABDECKHÜLSE	COVER SLEEVE
3	7495405-00	UMSTELLSTANGE	DIVERTER ROD
4	7494905-00	UP - ROSETTE	ESCUTCHEON, CONCEALED
5	7446335-00	SCHRAUBEN SET	SCREW SET
6	92266837-00	SPANNSCHRAUBE	FASTENING SCREW
7	7685600-00	STEUEREINHEIT	CERAMIC CARTRIDGE
8	7648005-00	UP - UMSTELLUNG	DIVERTER, CONCEALED
9	7479700-00	RÜCKFLUSSVERHINDERER	BACK FLOW PREVENTER
9.1	92503311-00	O - RING	O-RING
10	7479800-00	ROHRBELÜFTER	VACUUM BREAKER
10.1	92503811-00	O - RING	O-RING
11	7301100-00	DICHTUNGSSATZ	SEALING SET



bis 03/2020

386570576		Unterputz-Wannenfüll- und Brause-Einhandmischer	concealed single lever bath and shower mixer safe
1	7840005-00	HEBEL BOZZ	LEVER BOZZ
1.1	92204601-00	GEWINDESTIFT	GRUB SCREW
1.2	93089705B-00	STOPFEN	PLUG
2	92059105-00	ABDECKHÜLSE	COVER SLEEVE
3	7495405-00	UMSTELLSTANGE	DIVERTER ROD
4	7494905-00	UP - ROSETTE	ESCUTCHEON, CONCEALED
5	7446335-00	SCHRAUBEN SET	SCREW SET
6	92266837-00	SPANNSCHRAUBE	FASTENING SCREW
7	7685600-00	STEUEREINHEIT	CERAMIC CARTRIDGE
8	7648005-00	UP - UMSTELLUNG	DIVERTER, CONCEALED
9	7479700-00	RÜCKFLUSSVERHINDERER	BACK FLOW PREVENTER
9.1	92503311-00	O - RING	O-RING
10	7479800-00	ROHRBELÜFTER	VACUUM BREAKER
10.1	92503811-00	O - RING	O-RING
11	7301100-00	DICHTUNGSSATZ	SEALING SET